

Relevador de Protección de Interconexión/Generador M-3410A

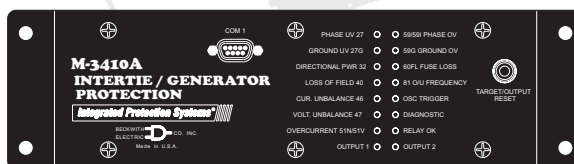
Sistema de Protección Integrado®



M-3410A Panel Estándar



M-3410A Panel Vertical (Opcional)



M-3410A Panel Horizontal (Opcional)

- Disponible en cuatro configuraciones diferentes que montan
- Facilidades de estandarización para aplicaciones de protección de generadores e interconexiones pequeños/medianos
- Relevador basado en microprocesador proporciona 15 funciones de relevador de protección, incluyendo Verificador de Sincronismo, 2 salidas programables y 2 entradas programables
- Las entradas de voltaje al relevador pueden ser directamente conectadas (no se requiere TP) para voltajes de 480 V o menos
- Capacidades de comunicación local y remota (protocolo MODBUS) para funciones de monitoreo y control

Esta Pagina se Dejo Intencionalmente en Blanco

Funciones de Protección

- Verificador de sincronismo con ángulo de fase, ΔV y ΔF con opciones de Línea muerta/Bus muerto (25)
- Protección de Bajo voltaje de Fase (27)
- Protección de Bajo voltaje de Tierra (27G)
- Detección direccional de potencia, de doble punto de ajuste, una o tres fases, puede ser seleccionado como protección de sobre/baja potencia (32)
- Protección de generador para pérdida de campo mho-desplazado, de doble zona (40)
- Protección y alarma de sobrecorriente de secuencia negativa sensitiva (46)
- Protección de sobre voltaje de secuencia negativa (47)
- Protección de sobrecorriente de neutro de tiempo inverso (51N)
- Protección de sobrecorriente de fase con restricción/control de voltaje (51V)
- Protección de sobre voltaje de fase (59)
- Protección de sobre voltaje de Tierra (59G)
- Protección de sobre voltaje Pico (59I)
- Detección y Bloqueo de pérdida de fusible de TP (60FL)
- Reconectar habilitado para protección de interconexión (79)
- Protección de sobre/baja frecuencia de cuatro pasos (81)

Características Estándar

- 2 Salidas programables, 2 entradas programables, 1 salida de auto-prueba
- Registro oscilográfico (archivo con formato COMTRADE)
- Registro de secuencia de eventos con estampa de tiempo para 32 eventos
- Medición de Voltaje, Corriente, Potencia real y reactiva, Factor de Potencia, Frecuencia e Impedancia de secuencia positiva
- Un puerto RS-232 (COM1) sobre el frente y un puerto RS-232 o 485 (COM2) atrás.
- Software de comunicación IPScom® M-3810A para Windows™
- Protocolo MODBUS
- Soporta aplicaciones en 50 y 60 Hz
- Acepta entrada de TC de 1 A ó 5 A nominales
- Las entradas de voltaje al relevador pueden ser conectadas directamente (no requieren TP) para voltajes menores de ≤ 480 V c.a.
- Auto-Diagnóstico continuo

Características Opcionales

- Software de Análisis Oscilográfico IPSplot® PLUS M-3801D
- Versiones disponibles para montaje de panel Horizontal y Vertical (ver Figuras 7, 9 y 10)
- Estándar 19" Rack Monte Disponible
- Version de superficie de monte disponible (ver Figura 11)
- Tablero de Adaptación disponible para M-0290 y M-0296 Pride® reemplazo relevador de protección

FUNCIONES DE PROTECCIÓN

Número de Dispositivo	Función	Rangos de Puntos de Ajustes	Incremento	Exactitud
Verificador de Sincronismo				
25	Ventana de Angulo de Fase	0° a 90°	1°	±1°
	Limite de Voltaje Superior	100.0 a 120.0%*	0.1%	±0.5 V ò ±0.5%
	Limite de Voltaje Inferior	70.0 a 100.0%*	0.1%	±0.5 V ò ±0.5%
	Delta Limite de Voltaje	1.0 a 50.0%*	0.1%	±0.5 V
	Delta Limite de Frecuencia	0.001 a 0.500 Hz	0.001 Hz	±0.001 Hz ò 5%
	Retardo de Tiempo Verif. Sinc.1 a 8160 Ciclos		1 Ciclo	
	Limite de Voltaje Muerto	0.0 a 50.0%*	0.1%	±0.5 V ò ±0.5%
	Retardo de Tiempo Muerto	1 a 8160 Ciclos	1 Ciclo	±2 Ciclos

* Del voltaje nominal

El Verificador de Sincronismo puede ser operada como una función sola o supervisada por el 79 (reconector). Se pueden seleccionar varias combinaciones de esquemas de cierre Caliente/Muerto supervisados con entradas. Esta función puede únicamente ser habilitada en configuración de TP línea a línea y cuando las funciones 27G y 59G no sean habilitadas.

Bajo Voltaje de Fase				
27	Arranque #1, #2	4 a 100%*	0.1%	±0.5 V ò ±0.5%
	Retardo de Tiempo #1, #2	1 a 8160 Ciclos	1 Ciclos	±2 Ciclos**

* Del voltaje nominal

** Cuando DFT es seleccionado, la exactitud del retardo de tiempo es ±2 Ciclos. Cuando la magnitud RMS es seleccionada, un retardo de tiempo adicional de 0 a +20 ciclos puede ocurrir.

Bajo Voltaje de Tierra				
27G	Arranque	4 a 100%*	1 %	±0.5 V ò ±0.5%
	Retardo de Tiempo	1 a 8160 Ciclos	1 Ciclo	±2 Ciclos

* Del voltaje nominal, maximum of 600 V.

Esta función puede únicamente ser habilitada cuando el relevador es configurado con los TP línea a línea y la función 25 no está habilitada.

Dirrecional de Potencia				
32	Arranque #1, #2	-3.00 a +3.00 PU	0.01 PU	±0.02 PU ò ±2%*
	Retardo de Tiempo #1, #2	1 a 8160 Ciclos	1 Ciclo	±2 Ciclos

El pickup por unidad está basado en los ajustes del voltaje secundario nominal del TP y corriente secundaria nominal del TC para corrientes menores de 14 A (2.8 A). Esta función puede ser seleccionada como sobre potencia o baja potencia en la dirección hacia adelante (ajuste positivo) o dirección inversa (ajuste negativo). Esta función puede también ser seleccionada para detección monofásica para TP's línea a tierra.

Sensibilidad mínima de 100 mA para TC de 5 A (componente real de la corriente).

* La exactitud aplica para un rango de corriente nominal de 2.5 a 6 A (TC de 5 A) ó 0.5 A a 1.5 A (TC de 1 A)

FUNCIONES DE PROTECCIÓN (cont.)

Número de Dispositivo	Función	Rangos de Puntos de Ajustes	Incremento	Exactitud
Perdida de Campo (Doble Zona con Característica Mho-Offset)				
40	Díametro del Circulo #1, #2	0.01 a 3.00	0.01 PU	±0.01 PU ò ±5%**
	Offset #1, #2	-2.0 a 2.0	0.01 PU	±0.01 PU ò ±5%**
	Retardo de Tiempo #1, #2	1 a 8160 Cycles	1 Ciclo	±2 Ciclos
27	Control de Voltaje (secuencia positiva)	4 a 100%*	0.1%	±0.5 V ò ±0.5%
	Elemento Direccional	Fijado a -13°	—	—

* Del voltaje nominal

** La exactitud aplica para un rango de corriente nominal de 2.5 a 6 A (TC de 5 A) ó 0.5 A a 1.5 A (TC de 1 A)

Sobrecorriente de Secuencia Negativa

46	Tiempo Definido			
	Arranque	3% a 300%*	1%	±0.1 A ò ±0.5%** (±0.02 A ò ±0.5%)
	Retardo de Tiempo	1 a 8160 Ciclos	1 Ciclo	±2 Ciclos
	Tiempo Inverso			
	Arranque	3% a 100%*	0.1%	±0.1 A ò ±3%** (±0.02 A ò ±3%)
	Curvas Características	Tiempo Definido/Inverso/Muy Inverso/Extremadamente Inverso/Curvas IEC/ $I_2^2t=K$		
Dial de Tiempos	0.5 a 11.0	0.1	±3 Ciclos ò ±10%**	
	0.05 a 1.1 (IEC)	0.01		
	1 a 95 ($I_2^2t=K$)	1		
Únicamente Curva para $I_2^2t=K$				
Tiempo de Disparo	Maximo Definido	600 a 65,500 Ciclos	1 Ciclo	±3 Ciclos ò ±10%**
	Tiempo de Reposición (Lineal)	4 minutos (desde el umbral de disparo)		

* Of nominal current for currents less than 14 A (2.8 A).

** La exactitud aplica para un rango de corriente nominal de 2.5 a 6 A (TC de 5 A) ó 0.5 A a 1.5 A (TC de 1 A), y para un arranque > 5%

Sobre Voltaje de Secuencia Negativa

47	Arranque #1, #2	4 a 100%*	0.1%	±0.5 V or ±0.5%
	Retardo de Tiempo #1, #2	1 a 8160 Ciclos	1 Ciclo	±2 Ciclos

* Del voltaje nominal

Sobrecorriente Residual de Tiempo Inverso

51N	Arranque	0.50 a 6.00 A (0.10 a 1.20 A)	0.1 A	±0.1 A ò ±3% (±0.02 A ò ±3%)
	Curvas Características	Tiempo Definido/Inverso/Muy Inverso/Extremadamente Inverso/Curvas IEC		
Dial de Tiempo	Curvas Estandar #1-#4	0.5 a 11.0	0.1	±3 Ciclos ò ±10%
	Curvas IEC #1-#4	0.05 a 1.10	0.01	

Valores en paréntesis aplican para TC de 1 A secundario de rango.

FUNCIONES DE PROTECCIÓN (cont.)

Número de Dispositivo	Función	Rangos de Puntos de Ajustes	Incremento	Exactitud
Sobrecorriente a Tiempo Inverso, con Control de Voltaje o Restricción de Voltaje				
51V	Arranque	0.50 a 12.00 A (0.10 a 2.40 A)	0.01 A	$\pm 0.1 \text{ A} \text{ } \dot{\text{o}} \text{ } \pm 3\%$ $(\pm 0.02 \text{ A} \text{ } \dot{\text{o}} \text{ } \pm 3\%)$
	Curvas Características	Tiempo Definido/Inverso/Muy Inverso/Extremadamente Inverso/Curvas IEC		
	Dial de Tiempo	0.5 a 11.0 0.05 a 1.10 (Curvas IEC)	0.1 0.01	$\pm 3 \text{ Ciclos} \text{ } \dot{\text{o}} \text{ } \pm 10\%$
	Control de Voltaje (VC)	4.0 a 150.0%*	0.1%	$\pm 0.5 \text{ V} \text{ } \dot{\text{o}} \text{ } \pm 0.5\%$
	Restricción de Voltaje (VR)	Restricción Lineal	—	—

* Del voltaje nominal

Sobre Voltaje de Fase				
59	Arranque #1, #2	100 a 150%*	0.1%	$\pm 0.5 \text{ V} \text{ } \dot{\text{o}} \text{ } \pm 0.5\%$
	Retardo de Tiempo #1, #2	1 a 8160 Ciclos	1 Ciclo	$\pm 2 \text{ Ciclos}^{**}$

* Del voltaje nominal

** Cuando DFT es seleccionado, la exactitud del retardo de tiempo es ± 2 Ciclos. Cuando la magnitud RMS es seleccionada, un retardo de tiempo adicional de 0 a +20 ciclos puede ocurrir.

Sobre Voltaje de Tierra				
59G	Arranque	4 a 150%*	1%	$\pm 0.5 \text{ V} \text{ } \dot{\text{o}} \text{ } \pm 0.5\%$
	Retardo de Tiempo	1 a 8160 Ciclos	1 Ciclo	$\pm 2 \text{ Ciclos}$

* Del voltaje nominal

Esta función puede únicamente ser habilitada cuando el relevador es configurado con los TP línea a línea y la función 25 no está habilitada.

Sobre Voltaje Pico				
59I	Arranque	100 a 150%*	1%	$\pm 3\%^{**}$
	Retardo de Tiempo	1 a 8160 Ciclos	1 Ciclo	$\pm 3 \text{ Ciclos}$

*Respuesta instantánea a la magnitud de voltaje; Intentado para protección de ferresonancia.

**Para señal fundamental (60 Hz/50 Hz) únicamente. Para señales de entrada distorsionadas la exactitud se degrada de acuerdo al orden del incremento de la señal armónica.

Detección de Pérdida de Fusible del TP				
60 FL	Una condición de pérdida de fusible del TP es detectada usando las componentes de secuencia positiva y negativa de voltaje y corriente. La salida de pérdida de fusible de TP puede ser iniciada desde una lógica internamente generada o desde los contactos de entrada.			
	Retardo de Tiempo	1 a 8160 Ciclos	1 Ciclo	$\pm 2 \text{ Ciclos}$

Retardo de Tiempo del Reconector Habilitado				
79	Retardo de Tiempo	2 a 65,500 Ciclos	1 Ciclo	$\pm 2 \text{ Ciclos}$

El temporizador del reconector arranca cuando todas las salidas designadas como salidas de disparo reponen.

FUNCIONES DE PROTECCIÓN (cont.)

Número de Dispositivo	Función	Rangos de Puntos de Ajustes	Incremento	Exactitud
Sobre/Baja Frecuencia				
81	Arranque #1-#4	50.00 a 67.00 Hz (40.00 a 57.00 Hz*)	0.01 Hz	±0.03 Hz
	Temporización #1-#4	2 a 65,500 Ciclos	1 Ciclo	±2 Ciclos or ±0.01%

*Este rango aplica para modelos de 50 Hz de frecuencia Nominal.

La exactitud del pickup aplica para modelos de 60 Hz en el rango de 57 a 63 Hz, y para modelos de 50 Hz en el rango de 47 a 53 Hz. La exactitud es ±0.15 Hz para un rango de 52 a 57 Hz, y 53 a 67 Hz (para 60 Hz nominal) y 42 a 47 Hz y 53 a 57 Hz (para 50 Hz nominal).

Ajustes Nominales				
	Voltaje Nominal	50 a 500 V*	1 V	—
	Corriente Nominal	0.50 a 6.00 A	0.01 A	—
	Configuración del TP	Linea-Linea/Linea-Tierra/Linea-Tierra a Linea-Linea**		
	Retardo de Tiempo del Sello	2 a 8160 Ciclos	1 Ciclo	±1 Ciclo or ±1%

* El rango medido máximo para los ajustes de las funciones (25), (59), (59G) y (59I) es ≤ 600 V.

** Cuando se selecciona Línea a Tierra para Línea a Línea, el relevador internamente calcula el voltaje línea a línea desde los voltajes línea a tierra para todas las funciones sensitivas de voltaje. Cuando se aplica la selección Línea a Tierra para Línea a Línea, la selección del voltaje nominal debe ser el voltaje nominal línea a línea (no el voltaje nominal línea a tierra).

Descripción

El Relevador de Protección de Interconexión/Generador M-3410A es intentado para la protección de la interconexión entre las Empresas Eléctricas y la generación dispersa. Es también recomendable para la protección de generadores síncronos y de inducción.

Las características de comunicaciones y control del M-3410A se realizan utilizando el Software de Comunicaciones IPScóm® M-3810A.

Medición

El relevador proporciona mediciones de voltajes, corrientes, potencia real, potencia reactiva, factor de potencia, frecuencia e impedancia de secuencia positiva.

Las exactitudes de la medición son:

Voltaje: 0.5 V ó 0.5%, el que sea mayor (Rango 0 a 600 V)

Corriente: Rango de 5 A, 0.1 A ó 3%, el que sea mayor (Rango 0 a 14 A)
Rango de 1 A, 0.02 A ó 3%, el que sea mayor (Rango 0 a 2.8 A)

Potencia: 0.02 PU ó 2%, el que sea mayor

Frecuencia: 0.03 Hz (desde 57 a 63 Hz para modelos de 60 Hz; desde 47 a 53 Hz para modelos de 50 Hz)

Registrador de Oscilografía

El registrador de oscilografía proporciona registro de datos extenso de todas las formas de onda monitoreadas, estado de las entradas y salidas, almacenando hasta 120 ciclos de datos. La longitud total del registro es configurada para una o dos particiones. Un retardo posterior al arranque programable (5 a 95%) es incorporado para capturar la operación del interruptor. La oscilografía es disparada usando la interfase serial, o con la operación del estado de las señales de entrada o salida programable designadas del M-3410A. Los registros oscilográficos se guardan en memoria no-volátil y serán retenidos aunque se pierda la alimentación del relevador siempre que la batería interna esté sana.

Estos datos pueden ser descargados vía comunicación serial en Formato Común para Intercambio de Datos Transitorios (COMTRADE) como especificado por la norma IEEE C37.111-1999.

Secuencia de Eventos

Un total de 32 eventos no volátiles pueden ser almacenados. La información registrada incluye la(s) función(es) operada(s), la(s) función(es) arrancada(s), el estado de los contactos de entrada/salida y la estampa de tiempo. Los eventos pueden ser recuperados a través del puerto de comunicación. Después de que el evento 32 es guardado, los eventos adicionales sobre-escribirán a los eventos más viejos (FIFO). La información tiene estampa de tiempo con resolución de 1 ms.

Cálculos

Valores de Corriente y Voltaje: Usan algoritmo de Transformada de Fourier Discretas (DFT) sobre las señales muestreadas (32 veces por ciclo) de voltaje y corriente extrayendo los fasores de frecuencia fundamental para cálculos. La función 59/27, cuando es ajustada para medir RMS, usa un algoritmo en el dominio del tiempo para calcular la magnitud de voltaje.

Opciones de Entrada de Potencia

Nominal	Range	Burden
12/24 V c.d.	9 a 36 V c.d.	<5 VA
48 V c.d.	36 a 75 V c.d.	<5 VA
12 V c.a./125 V c.d.	85 a 150 V c.a./V c.d.	<7 VA

Sensado de Entradas

3 Entradas de Voltaje: Valor de voltaje nominal de 69 V c.a. a 480 V c.a., 60 Hz (50 Hz configurable por el usuario). Aguante de voltaje continuo 600 V. La fuente de voltajes puede ser conectada línea a tierra o línea a línea. Secuencia de fase ABC/ACB es seleccionable. La carga al transformador de voltaje es menor de 0.25 VA a 120 V c.a..

3 Entradas de Corriente: Rango de corriente (I_R) de 5.0 A ó 1.0 A, 60 Hz (50 Hz configurable por el usuario). Aguante de $2 I_R$ continuo de corriente y $30 I_R$ por 2 segundos. La carga al transformador de corriente es menor de 0.75 VA a 5 A para entradas de 5 A, 0.3 VA a 1 A para entradas de 1 A.

Entradas de Control/Estado

Las Entradas de Control/Estado, INPUT1 e INPUT2, pueden ser programadas para bloquear cualquiera de las funciones del M-3410A y disparar el registrador de oscilografía. Las Entradas de Control/Estado aceptan únicamente contactos secos y son mojadas internamente (9 V c.d.) por la alimentación de energía del relevador. Una corriente mínima de 1.3 mA es requerida para evitar accionamientos falsos de las entradas.

Contactos de Salida

Los dos relevadores de salida programables, cada uno con un contacto de capacidad especificada por ANSI/IEEE C37.90-1989 para disparar: hacer 30 A por 0.2 segundos. Configuraciones de hardware disponibles para los contactos de salida incluyen dos contactos normalmente abiertos (Opción B1), un contacto normalmente abierto y un contacto normalmente cerrado (Opción B2), o dos contactos normalmente cerrados (Opción B3).

Los contactos portan 8 A, interrumpen 6 A a 120 V c.a., interrumpen 0.1 A a 125 V c.d., interrumpen 0.1 A inductivos. También se proporciona un contacto de salida de alarma de Auto-Prueba (forma "c") con un rango de 8 A a 120 V c.a., 5 A a 30 V c.d., 125 V c.d. 0.15 resistivo, 0.1 inductivo.

Cualquiera de las funciones de protección del M-3410A puede ser programada individualmente para activar a las dos salidas programables. El usuario puede configurar las dos salidas programables para que al energizar o desenergizar expida un comando de salida.

Las salidas (excluyendo la Auto-Prueba) pueden tener dos modos de operación, LATCHING y NORMAL. EL modo LATCHING requiere que la intervención de un operador para desactivar las salidas después de que la condición para la operación ha sido removida. En el modo NORMAL, cuando la condición de disparo ha sido removida, la(s) salida(s) se desactivará(n) automáticamente después de que el tiempo de sello correspondiente ha expirado.

Tarjetas/Estado de Indicadores y Controles

El LED **RELAY OK** revela el ciclo adecuado del microprocesador. El LED **DIAGNOSTIC** proporciona indicación del código de error (cuando parpadea). El LED **OSC TRIGGER** indica que la oscilografía ha sido disparada. Los LED's restantes son usados para indicar cual función(es) de protección ha sido disparada. **OUTPUT 1** y **OUTPUT 2** son usados para indicar el estado de los contactos de salida. Los LED's de salida se encenderán cuando el relevador de contactos de salida esté disparado. El botón **TARGET/OUTPUT RESET** repone los LED's de señalización si la condición que causó la operación ha sido removida. Manteniendo oprimido el botón **TARGET/OUTPUT RESET** desplegará el estado de pickup presente de las funciones del M-3410A. El botón **TARGET/OUTPUT RESET** desactivará los contactos de salida de disparo si el modo **LATCHING** fue seleccionado. (Si el temporizador de sello ha expirado, el contacto de salida se desactivará inmediatamente.)

Comunicación

Los puertos de comunicación incluyen un puerto RS-232 en el panel frontal y un puerto trasero configurable por el usuario a RS-232 ó RS-485. Los puertos RS-232 son conectados físicamente con un conector DB-9 y el puerto RS-485 utiliza una interfase de 4 hilos montada con terminales de tornillo.

Los Software de Comunicación IPScom M-3810A utilizando el protocolo de comunicaciones MODBUS en el modo RTU, implementan la comunicación serial, asíncrona orientada a bytes con el M-3410A y proporcionan las siguientes funciones:

- Interrogación y modificación de puntos de ajuste
- Información de la secuencia de eventos con estampa de tiempo para los 32 eventos mas recientes.
- Monitoreo en tiempo real de todos los parámetros medidos
- Descarga de datos del registrador de oscilografía
- Seteo del Relevador

Pruebas y Estándares

El Relevador de Protección de Interconexión/Generador M-3410A cumple con los siguientes tipos de pruebas y estándares:

Aguante de Voltaje

Aguante Dieléctrico

Todas las terminales excepto la alimentación de energía y los contactos de entrada de estado, 2500 Vca/ 3500 Vcd Alimentación de energía y contactos de entrada de estado:

IEC 60255-5 1,500 V dc para voltajes de alimentación de energía de (12, 24, 48 V entradas)
2500 Vca/3500 Vcd para voltajes de alimentación de energía de (120 V c.a./125 V c.d. entrada)

Impulso de Voltaje

Alimentación de Voltajes de Entrada, 120 V c.a./125 V c.d.:

IEC 60255-5 5,000 V pk, +/- polaridad aplicada para cada circuito independiente a tierra.
5,000 V pk, +/- polaridad aplicada entre circuitos independientes 1.2 μ s por 50 μ s, 500 ohms impedancia, tres sobretensiones a intervalos de cada 5 segundos.

Alimentación de Voltajes de Entrada, 12, 24, 48 Vcd:

IEC 60255-5 3,000 V pk, +/- polaridad aplicada para cada circuito independiente a tierra.
3,000 V pk, +/- polaridad aplicada entre circuitos independientes 1.2 μ s por 50 μ s, 500 ohms impedancia, tres sobretensiones a intervalos de cada 5 segundos.

Resistencia de Aislamiento

IEC 60255-5 > 100 Megaohms

Ambiente Eléctrico

Prueba de Descarga Electroestática

IEC 61000-4-2 Clase 4 (\pm 8 kV) – descarga en punto de contacto y descarga en aire

Prueba de Disturbio Transitorio Rápido

IEC 61000-4-4 (\pm 2 kV, 5 kHz) Entrada de Suministro de Energía CA
(\pm 1 kV, 5 kHz) RS-232, RS-485 y tierra

Sobretensión

IEC 61000-4-5 (± 2 kV, 1.2 μ s por 50 μ s línea a tierra) Entrada de Suministro de Energía CA.
(± 1 kV, 1.2 μ s por 50 μ s línea a línea) Entrada de Suministro de Energía CA.
(± 1 kV, 1.2 μ s por 50 μ s línea a tierra) Puerto RS-485

Capacidad de Aguante de Sobretensión

ANSI/IEEE 2,500 V pk-pk Oscilatorio aplicado a cada circuito independiente a tierra
C37.90.1 2,500 V pk-pk Oscilatorio aplicado entre cada circuito independiente
2002 4,000 V pk Transitorio Rápido aplicado a cada circuito independiente a tierra
4,000 V pk Transitorio Rápido aplicado entre cada circuito independiente

■ **NOTA:** La señal es aplicada a los circuitos de datos digitales (RS-232 y RS-485) a través de las abrazaderas de acoplamiento capacitivo.

Susceptibilidad Radiada

ANSI/IEEE 25-1000 Mhz @ 35V/m
C37.90.2
1995

Contactos de Salida

ANSI/IEEE Hace 30 A por 0.2 segundos, fuera por 15 segundos por 2,000 operaciones.
C37.90.0 Sección 6.7.1, Requerimientos Salida de Desempeño.
1989

Ambiente Atmosférico

Temperatura

IEC 60068-2-1 Frío, -20° C
IEC 60068-2-2 Calor Seco, $+70^{\circ}$ C
IEC 60068-2-3 Calor Húmedo, $+40^{\circ}$ C @ 93% RH

Ambiente Mecánico

Vibración

IEC 60255-21-1 Respuesta a la Vibración Clase 1, 0.5 g
Resistencia a la Vibración Clase 1, 1.0 g

Choque

MIL-STD-810C Método 516.2, Procedimiento 1, 11 ms, 15 g, 1/2 pulso seno, 3 pulsos por eje

Cumplimiento

UL Listado por 508– Equipo de Control Industrial
UL Listado componente por 508A Tabla SA1.1 Equipo de Control Panel
CSA Certificado por C22.2 No. 14-95–Equipo de Control Industrial
Directiva de Seguridad CE – EN61010-1-1993, CAT II, Grado de Contaminación 2

Físico

Montaje de Panel

Tamaño: 12.20" alto x 12.00" ancho x 2.56" fondo (30.99 cm x 30.48 cm x 7.27 cm)

Peso Aproximado: 5 lbs, 11 oz (2.11 kg)

Peso de Embarque Aproximado: 9 lbs, 13 oz (4.48 kg)

Montaje en Panel Horizontal/Vertical

Tamaño: 3.46" Alto x 10.50" ancho x 11.63" fondo (8.8 cm x 26.7 cm x 29.54 cm)

Peso Aproximado: 6 lbs, 4 oz (2.84 kg)

Peso de Embarque Aproximado: 10 lbs, 4 oz (10.7 kg)

Montaje de 19" Rack

Tamaño: 3.46" alto x 19.00" ancho x 11.63" fondo (8.8 cm x 48.3 cm x 29.54 cm)

Peso Aproximado: 6 lbs, 15 oz (3.14 kg)

Peso de Embarque Aproximado: 10 lbs, 15 oz (4.56 kg)

M-0290 y M-0296 Tablero de Adaptación

Tamaño: 17.25" Alto x 7.31" ancho x 11.63" fondo (43.82 cm x 18.57 cm x 29.54 cm)

Peso Aproximado: 7 lbs, 4 oz (3.23 kg)

Peso de Embarque Aproximado: 11 lbs, 15 oz (5.41 kg)

Parámetros de Almacenaje Recomendados

Temperatura: 5°C a 40°C

Humedad: Máxima humedad relativa 80% para temperaturas hasta 31°C, decrementando linealmente a 50% de humedad relativa en 40°C.

Ambiente: Área de almacenaje a ser libre de polvo, gases corrosivos, material inflamable, rocío, filtraciones de agua, lluvia, y radiación solar.

Vea el Manual de Instrucción del M-3410A, Apéndice F, información adicional para Guardado y Almacenaje.

Patente & Garantía

El Relevador de Protección de Interconexión/Generador M-3410A es cubierto por la Patente U.S. 5,592,393.

El Relevador de Protección de Interconexión/Generador M-3410A es cubierto por una garantía de cinco años desde la fecha de embarque.

Conexiones Externas

Los puntos de conexiones externos del M-3410A son ilustrados en la Figura 1, Plano de Conexiones Externas del Panel Estándar y la Figura 2 para los Planos de Conexión Externa para el Panel Horizontal y Vertical Opcional

Especificaciones sujetas a cambios sin previo aviso.

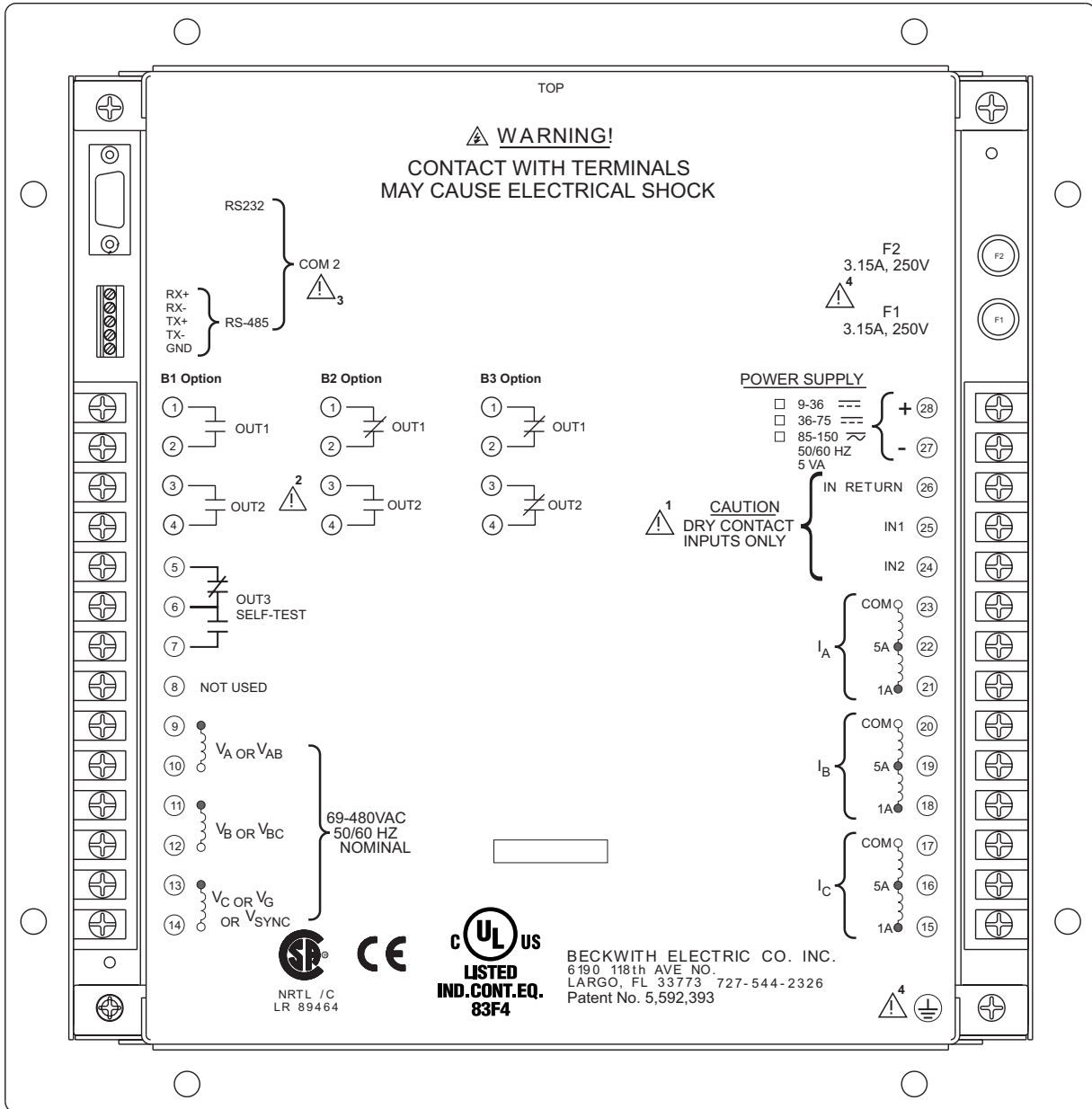


Figura 1 Plano de Conexiones Externas del Panel Estándar

■ NOTAS:

1. Ver el Libro de Instrucciones del M-3410A, Sección 2.3, Conexiones Externas.
2. Ver el Libro de Instrucciones del M-3410A, Sección 3.1, Configuración del Relevador, Modo del Contacto de Salida.
3. Ver el Libro de Instrucciones del M-3410A, Sección 2.9, Seteo de la comunicación Remota del Relevador (PC), Configuración de COM2.
4. Ver el Libro de Instrucciones del M-3410A, Sección 2.3, Conexiones Externas.

Relevador de Protección de Interconexión/Generador M-3410A

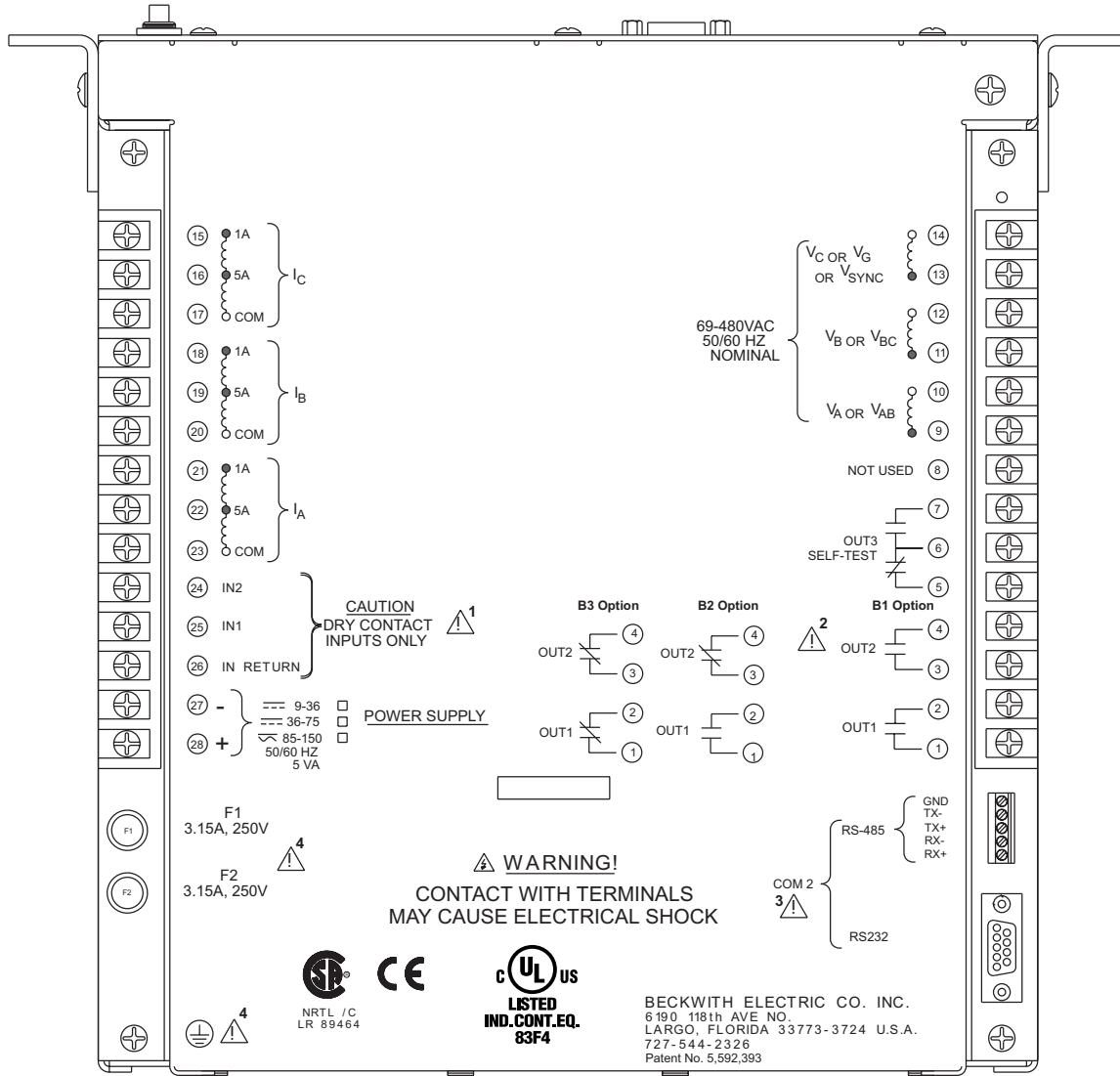


Figura 2 Planos de Conexión Externa para el Panel Horizontal y Vertical Opcional

■ NOTAS:

1. Ver el Libro de Instrucciones del M-3410A, Sección 2.3, Conexiones Externas.
2. Ver el Libro de Instrucciones del M-3410A, Sección 3.1, Configuración del Relevador, Modo del Contacto de Salida.
3. Ver el Libro de Instrucciones del M-3410A, Sección 2.9, Seteo de la comunicación Remota del Relevador (PC), Configuración del COM2.
4. Ver el Libro de Instrucciones del M-3410A, Sección 2.3, Conexiones Externas.

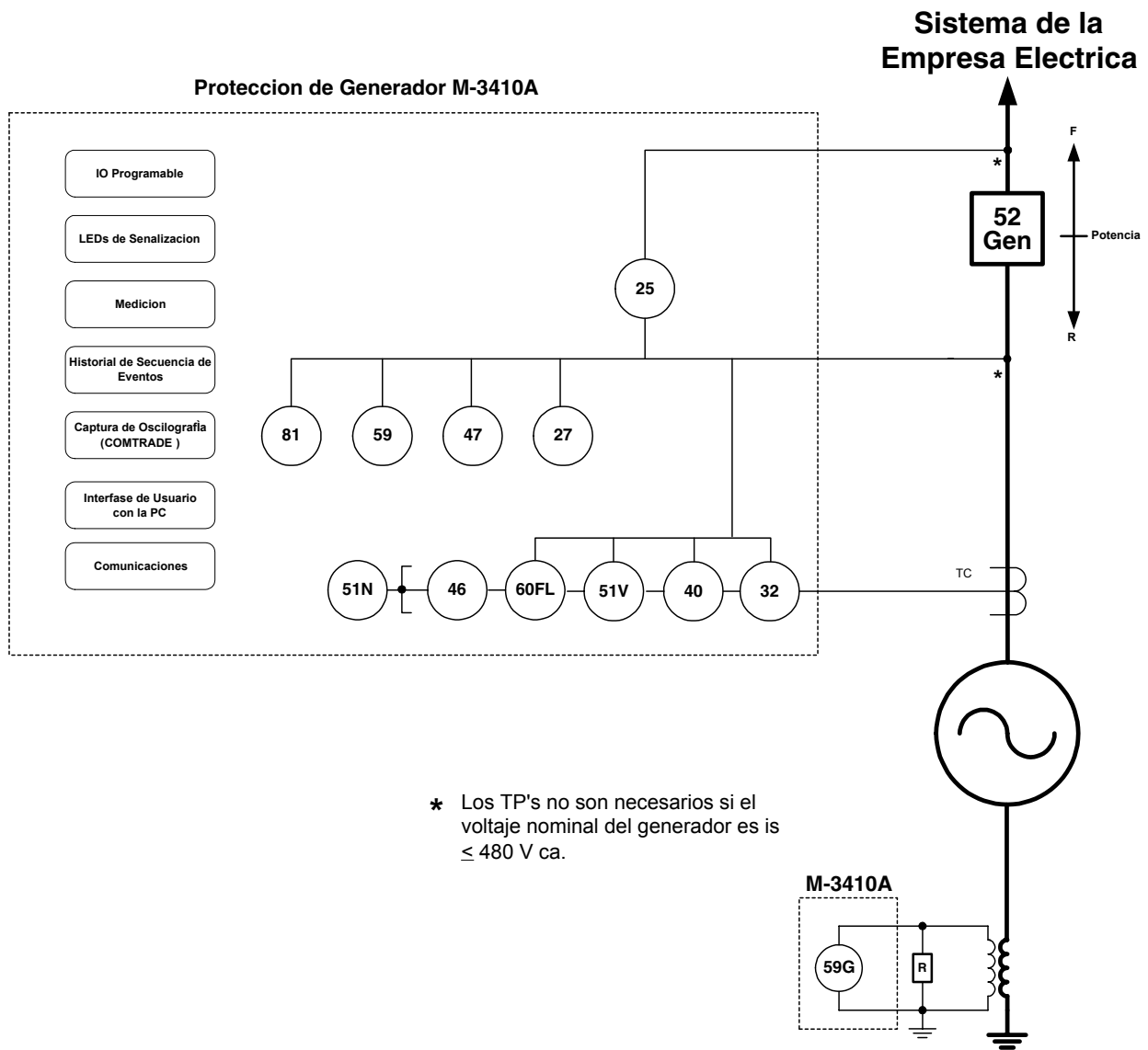


Figura 3 Diagrama Unifilar Típico – Protección de Generador

■ NOTAS:

1. La función de protección 59G está únicamente disponible cuando el relevador es configurado para usar los TP's línea a línea y la función 25 no está habilitada.
2. La función de protección 25 está únicamente disponible cuando el relevador es configurado para usar los TP's línea a línea y la función 59G no está habilitada.
3. La función de protección 32 en el modo de detección de una fase está únicamente disponible cuando el relevador es configurado para usar los TP's línea a tierra.

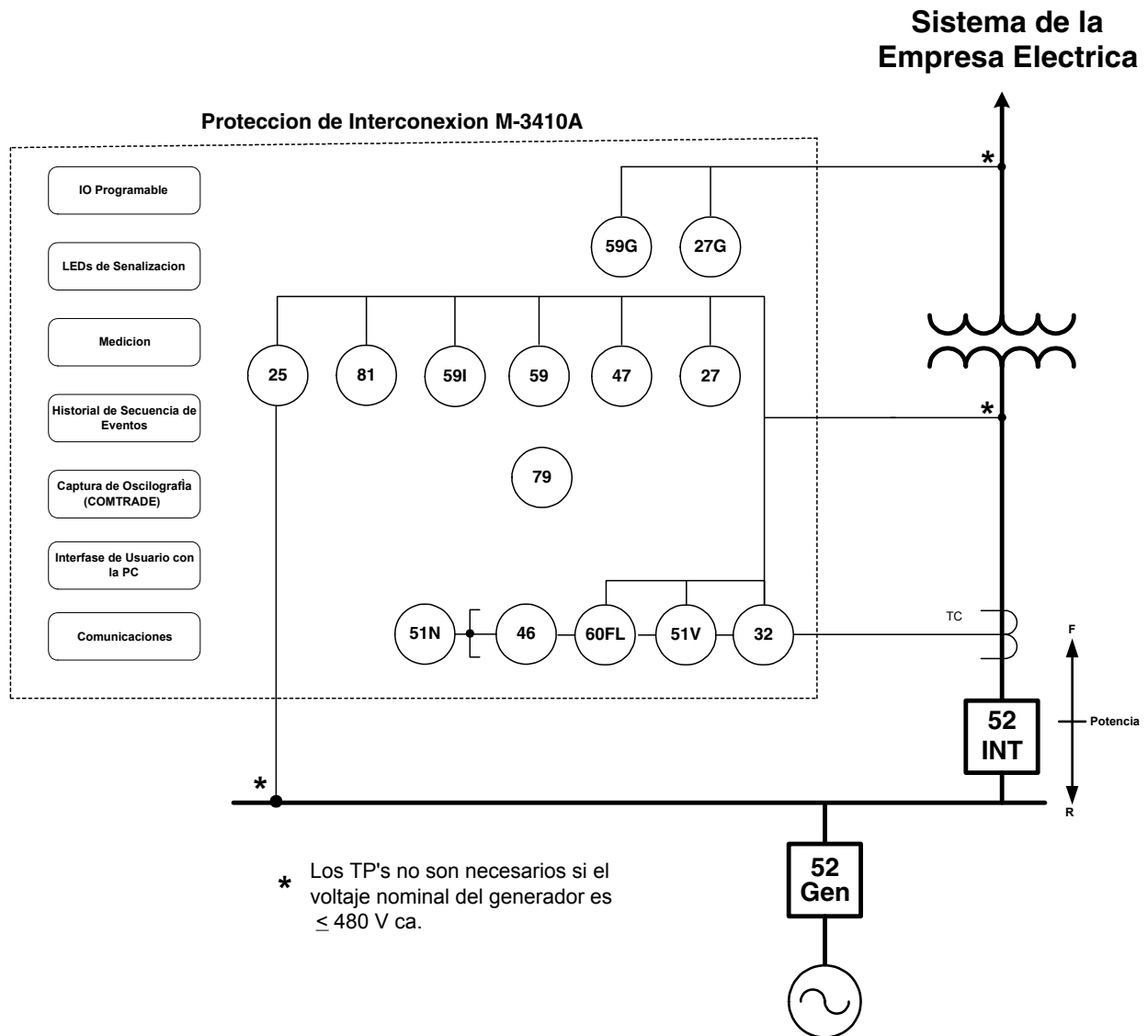


Figura 4 Diagrama Unifilar Típico – Protección de Interconexión

■ NOTAS:

1. Las funciones de protección 27G y 59G están únicamente disponibles cuando el relevador es configurado para usar los TP's línea a línea y la función 25 no está habilitada.
2. La función de protección 25 está únicamente disponible cuando el relevador es configurado para usar los TP's línea a línea y las funciones 27G y 59G no están habilitadas.
3. La función de protección 32 en el modo de detección de una fase está únicamente disponible cuando el relevador es configurado para usar los TP's línea a tierra.

**Diagrama de Conexiones
Típicas del M-3410A**

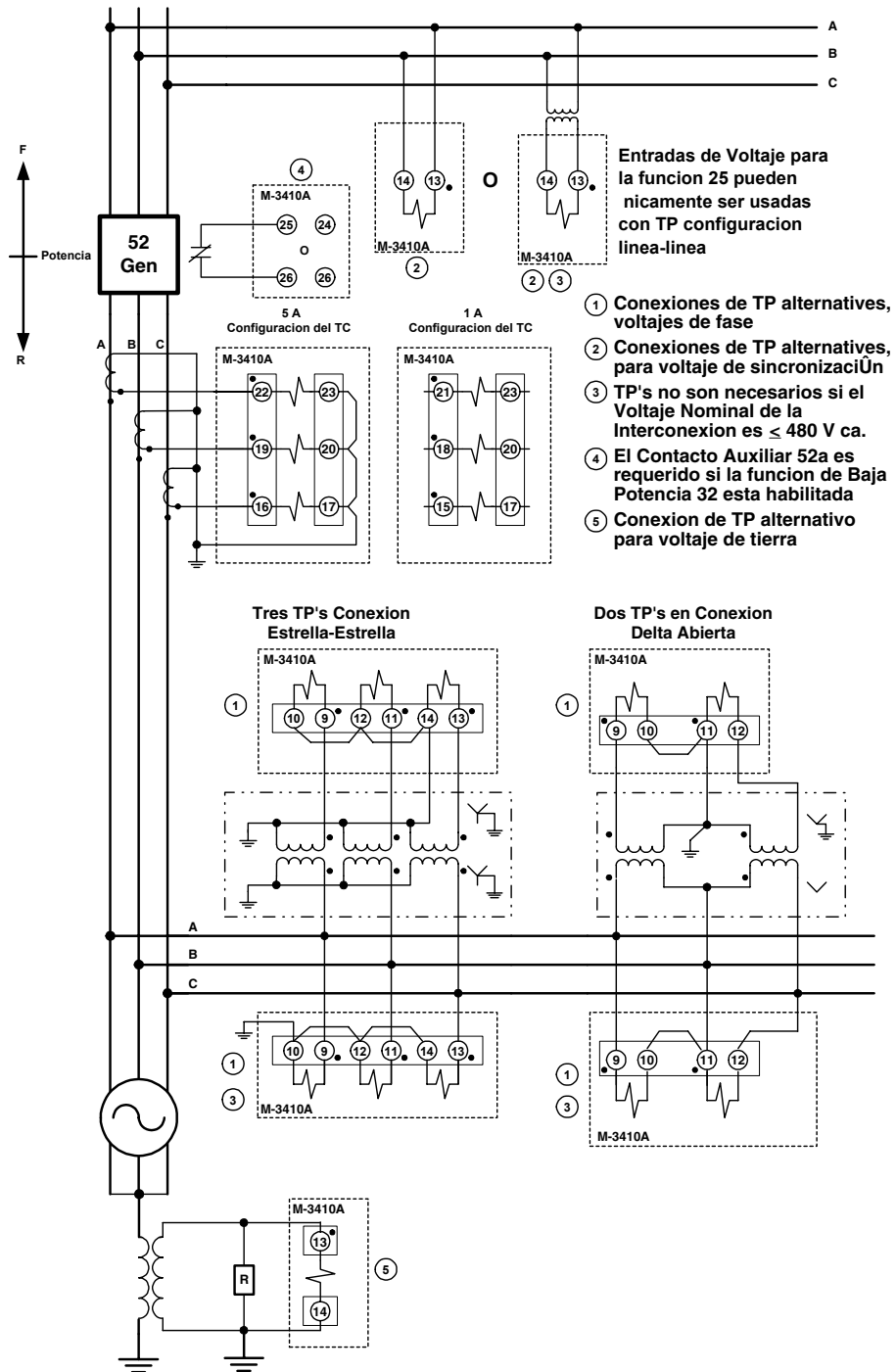


Figura 5 Diagrama Trifilar Típico-Protección de Generador

■ NOTAS:

1. La función de protección 59G está únicamente disponible cuando el relevador es configurado para usar los TP's línea a línea y la función 25 no está habilitada.
2. La función de protección 25 está únicamente disponible cuando el relevador es configurado para usar los TP's línea a línea y la función 59G no está habilitada.
3. La función de protección 32 en el modo de detección de una fase está únicamente disponible cuando el relevador es configurado para usar los TP's línea a tierra.

**Diagrama de Conexiones
Típicas del M-3410A**

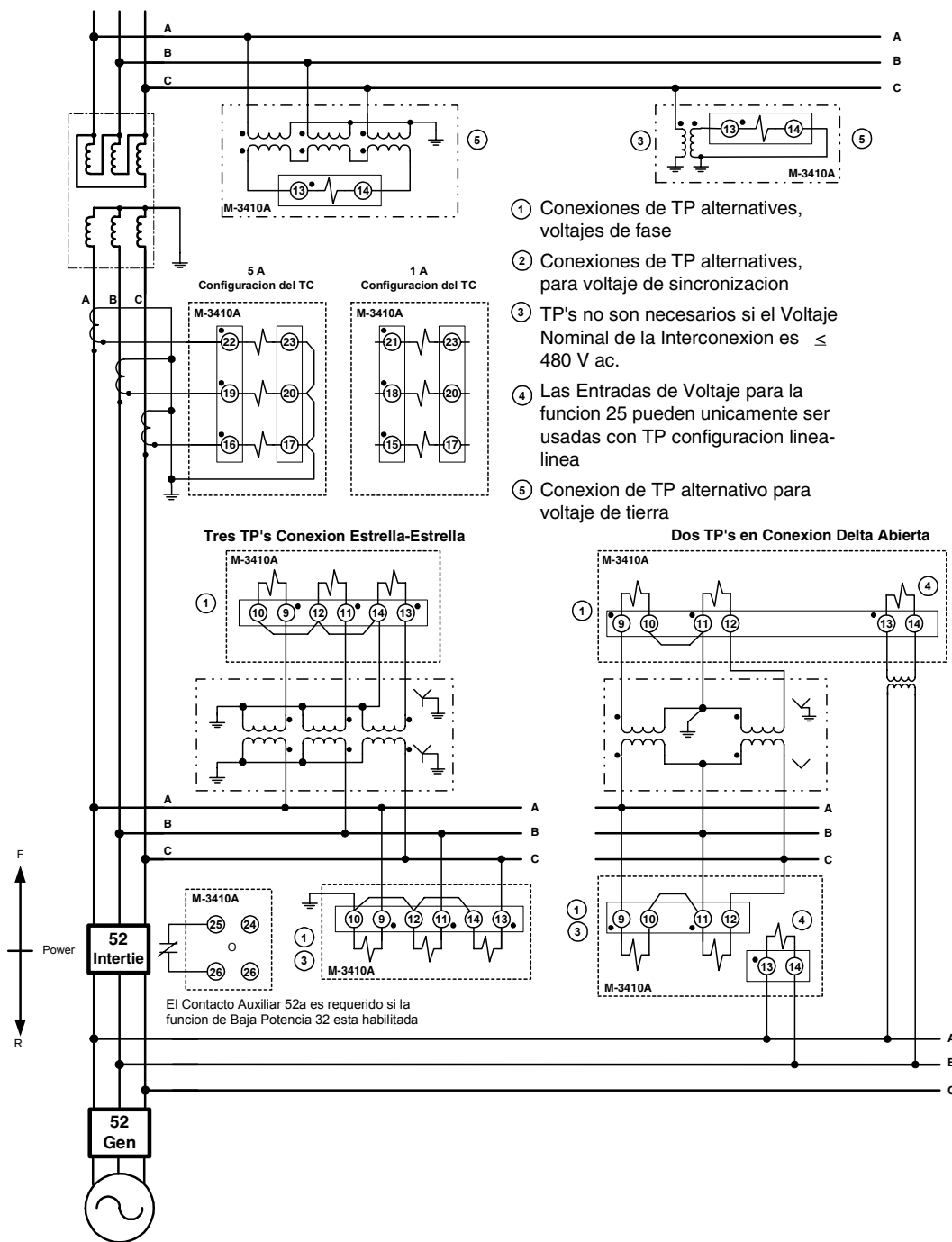
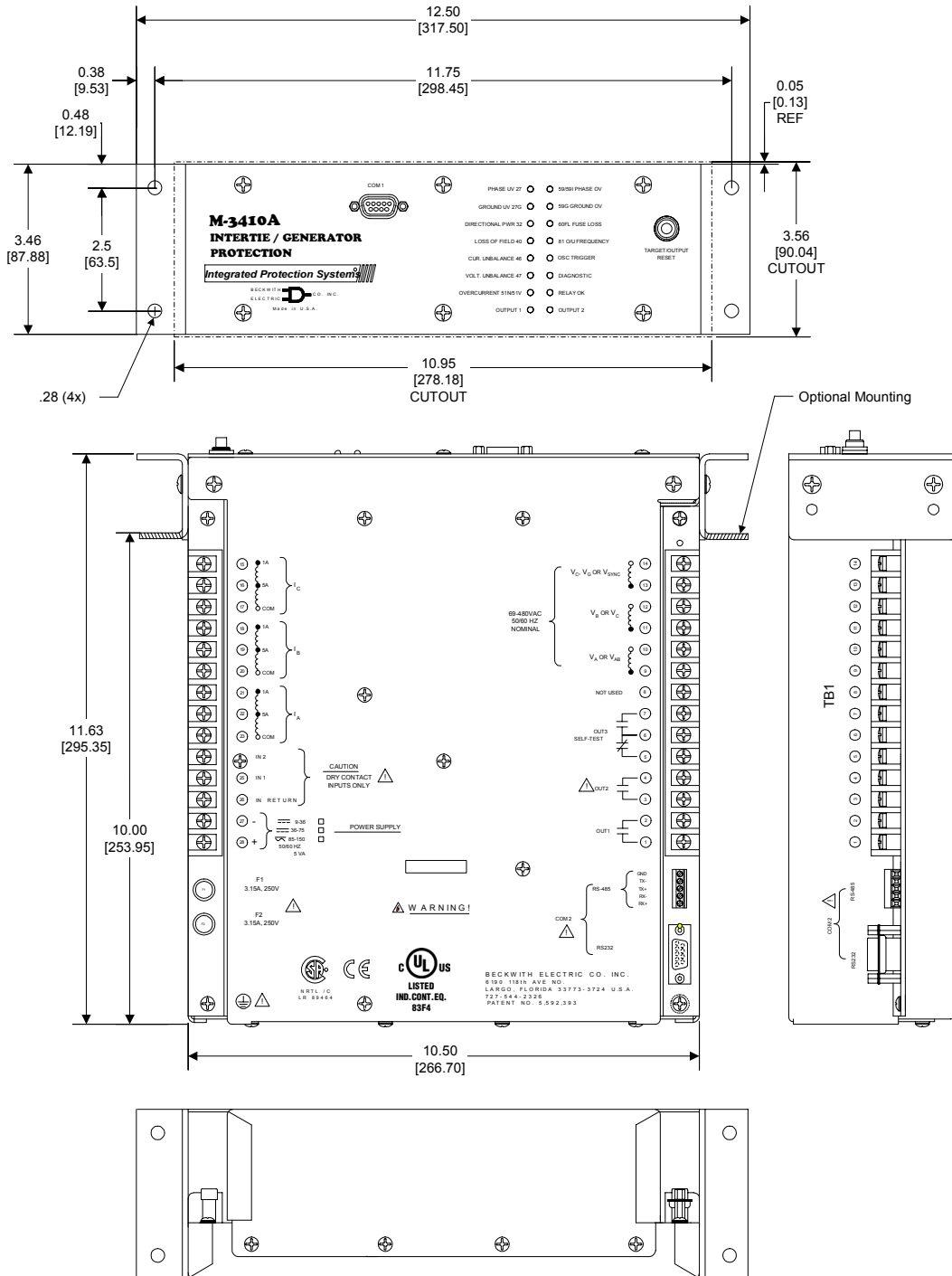


Figura 6 Diagrama Trifilar Típico-Protección de Interconexión

■ NOTAS:

1. Las funciones de protección 27G y 59G están únicamente disponibles cuando el relevador es configurado para usar los TP's línea a línea y la función 25 no está habilitada.
2. La función de protección 25 está únicamente disponible cuando el relevador es configurado para usar los TP's línea a línea y las funciones 27G y 59G no están habilitadas.
3. La función de protección 32 en el modo de detección de una fase está únicamente disponible cuando el relevador es configurado para usar los TP's línea a tierra.

Relevador de Protección de Interconexión/Generador M-3410A



■ NOTAS:

1. Ver el Libro de Instrucciones del M-3410A, Sección 2.3, Conexiones Externas.
2. Ver el Libro de Instrucciones del M-3410A, Sección 3.1, Configuración del Relevador, Modo del Contacto de Salida.
3. Ver el Libro de Instrucciones del M-3410A, Sección 2.9, Seteo de la comunicación Remota del Relevador (PC), Configuración del COM2.
4. Ver el Libro de Instrucciones del M-3410A, Sección 2.3, Conexiones Externas.

Figura 7 Dimensiones de Montaje del Panel Opcional Horizontal/Vertical

Relevador de Protección de Interconexión/Generador M-3410A

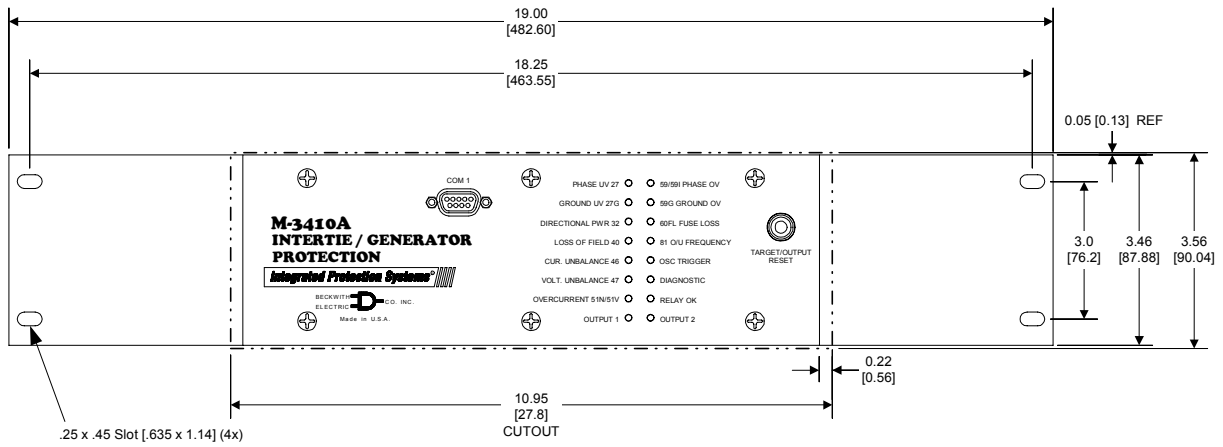


Figura 8 Dimensiones de Montaje del 19" Rack Estándar

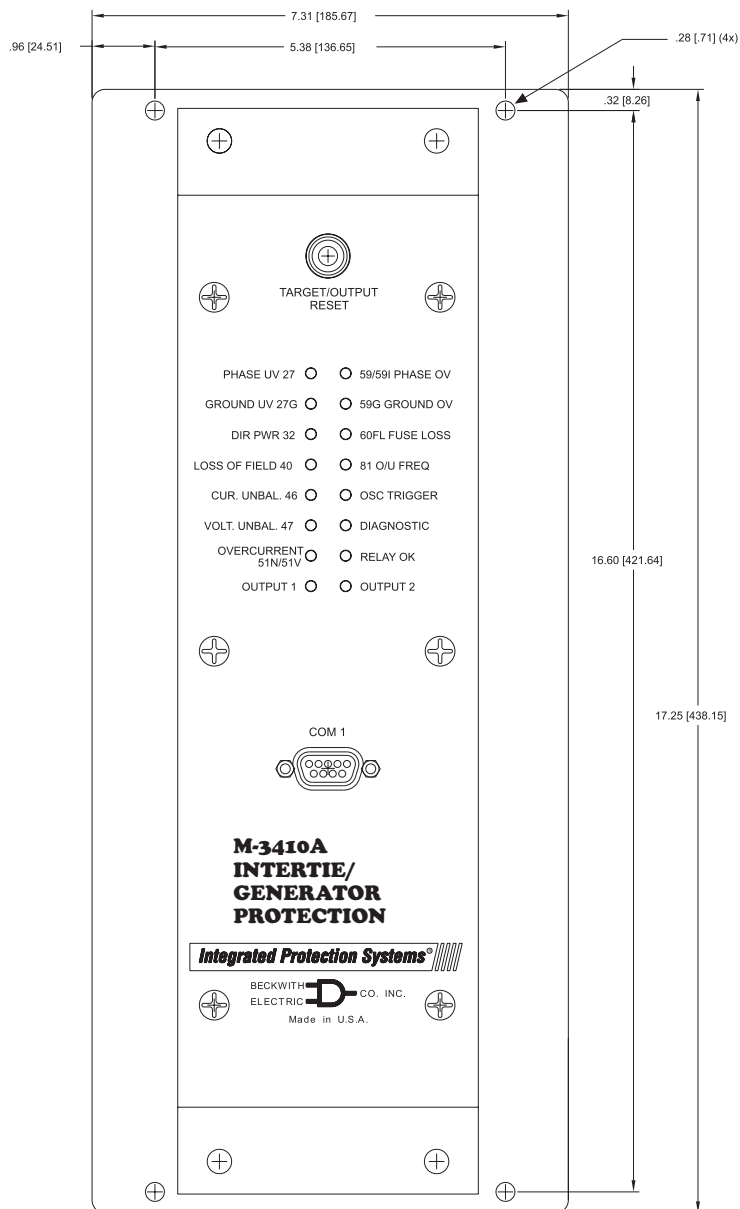


Figura 9 Dimensiones de Tablero de Adaptación para M-0290 y M-0296

Relevador de Protección de Interconexión/Generador M-3410A

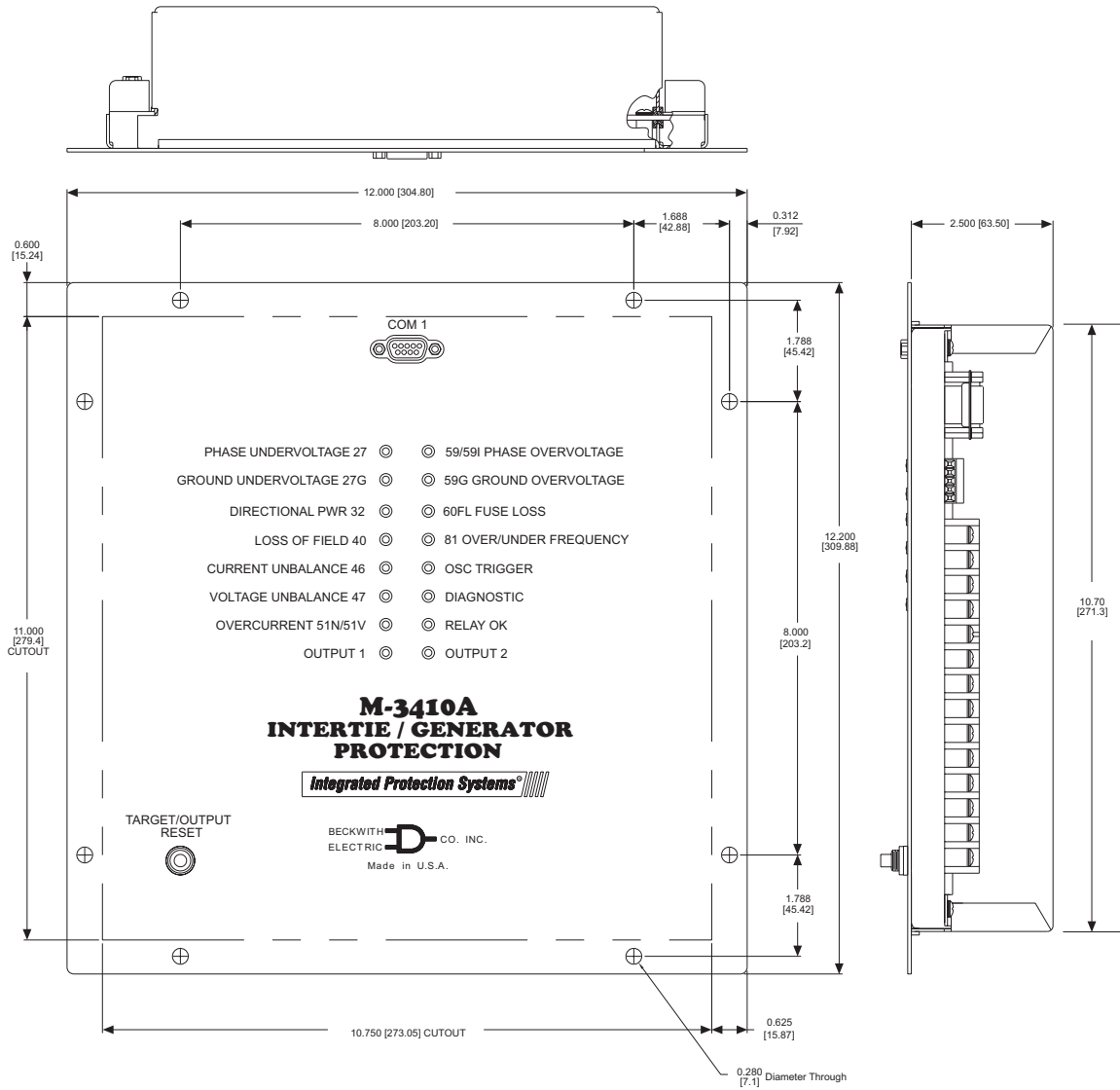


Figura 10 Dimensiones de Montaje del Panel Estándar

Relevador de Protección de Interconexión/Generador M-3410A

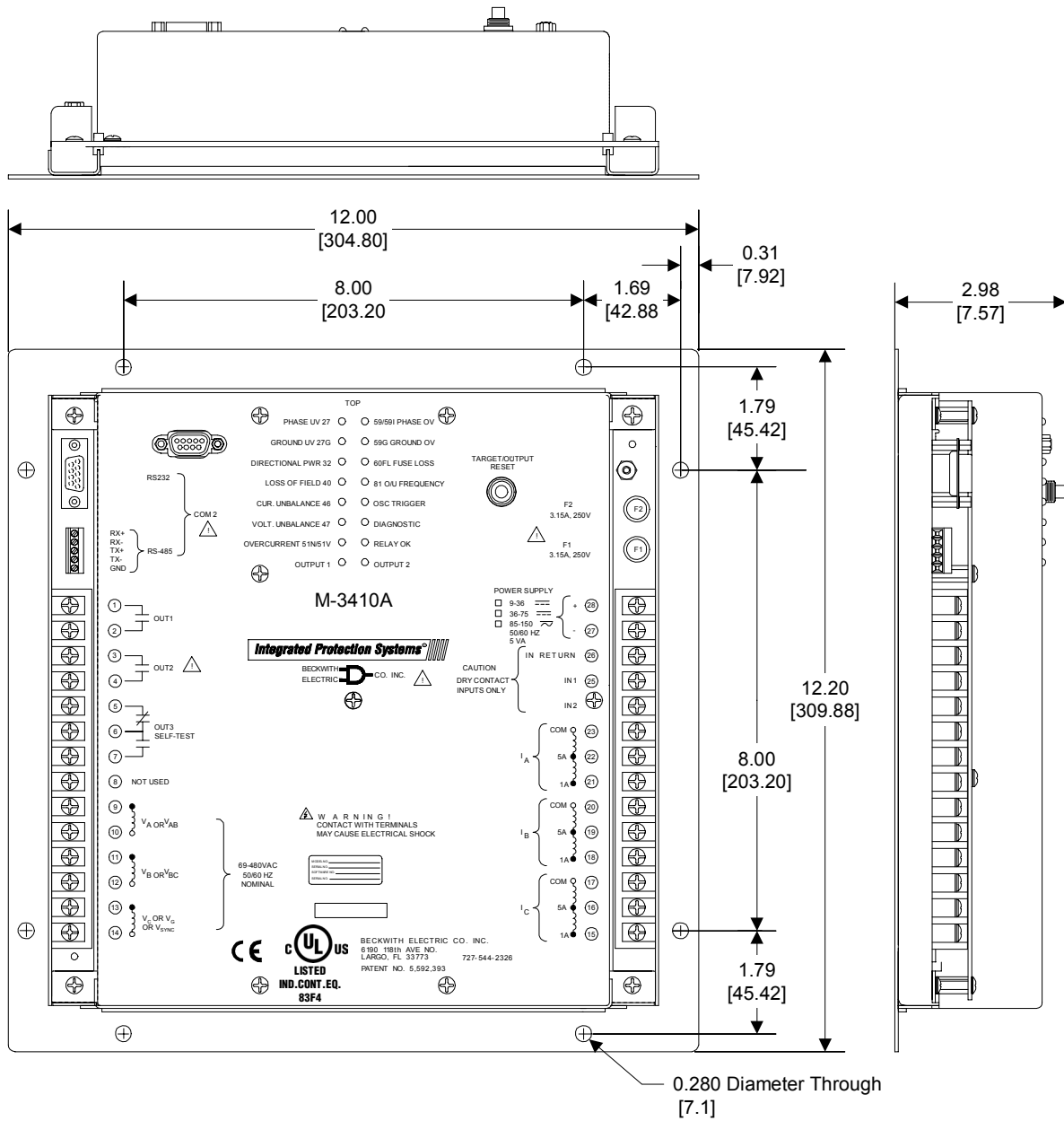


Figura 11 Monte de Superficie Version Planos de Conexion Externa

Esta Pagina se Dejo Intencionalmente en Blanco



BECKWITH ELECTRIC CO., INC.

6190 - 118th Avenue North • Largo, Florida 33773-3724 U.S.A.

TELEFONA (727) 544-2326 • FAX (727) 546-0121

E-MAIL marketing@beckwithelectric.com

WEB PAGINA www.beckwithelectric.com

ISO 9001:2008